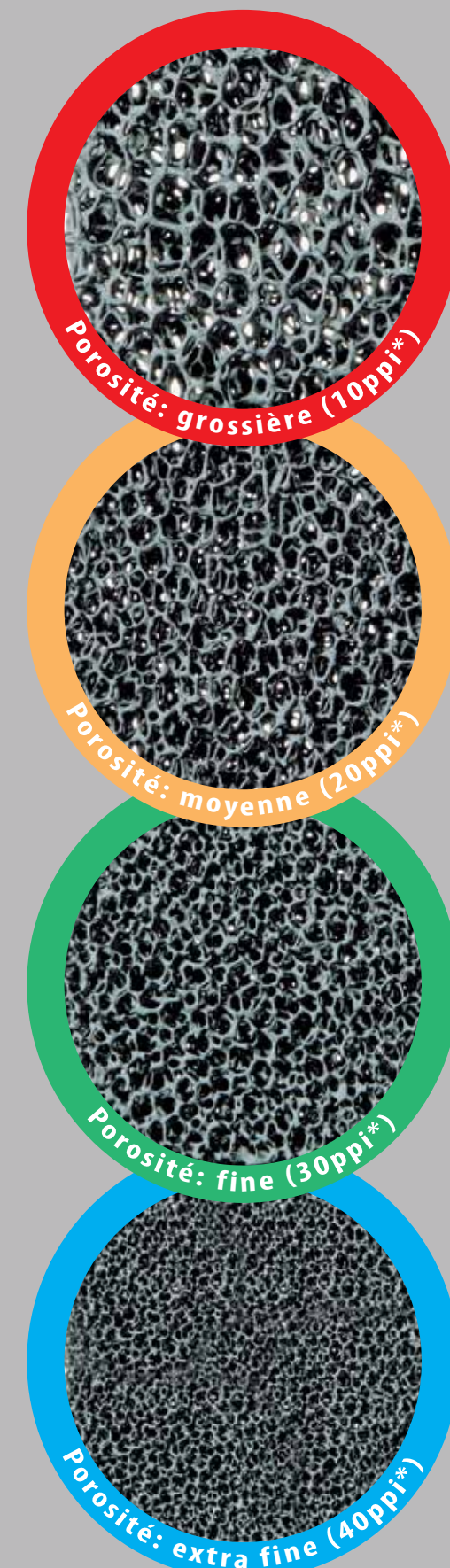




MISE EN OEUVRE DES FILTRES SEDEX



- La section et la taille du filtre dépendent de la quantité de métal à filtrer
- Le choix de la porosité du filtre est fonction du type de fonte à filtrer

Alliage ou processus	Porosité	Capacité de Filtration [kg/cm²]
FGL	moyenne (20ppi)	max. 4.0
Fonte Malléable	fine (30 ppi)	max. 4.0
Fonte à Graphite Vermiculaire	grossière (10 ppi)	max. 2.0
FGS	grossière (10 ppi)	1.4 à 2.0
Simo Procédé Inmold	grossière (10 ppi)	0.8 à 1.0
FGS Ni Resist	grossière (10 ppi)	0.8 à 1.0

Note: les valeurs ci-dessus sont données à titre indicatif, la capacité des filtres mousse de céramique SEDEX étant influencée par les divers paramètres de production.

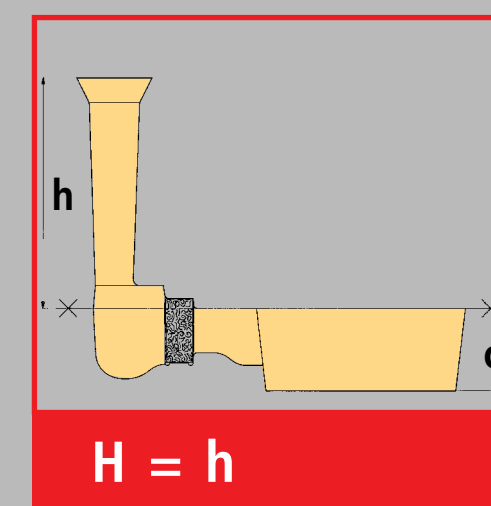
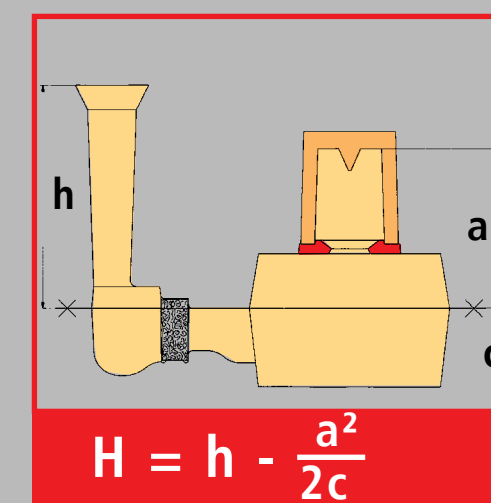
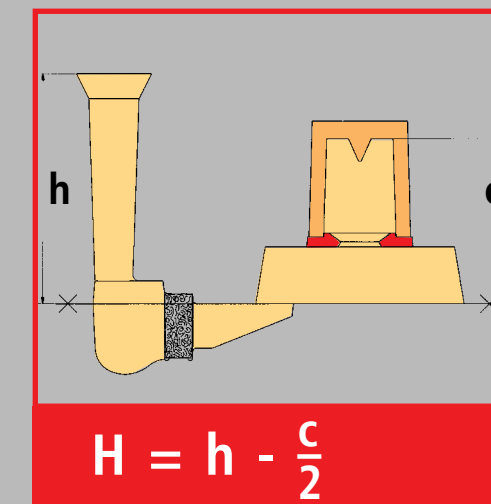
- Conserver la totalité de la surface d'entrée du filtre pour la filtration
- Pour la FGL, la section du filtre devra être au moins le double de celle de la descente, pour la FGS, au moins le triple
- Placer le filtre le plus près possible de l'empreinte
- Le chenal derrière le filtre doit rester dans le fond (court, direct et sans turbulence)
- Il est fortement recommandé d'utiliser les modèles de portée Foseco pour assurer le positionnement correct du filtre
- Pour le calcul des sections du système de coulée, le coefficient de débit varie de 0.2 à 0.6 – un système de remplissage complexe, en source générera un plus haut coefficient (plus de pertes de charge), alors que les systèmes plus simples, les pièces massives (coulée en chute ou latérale) auront un coefficient plus faible.

*ppi: pores par pouce (pores per inch)

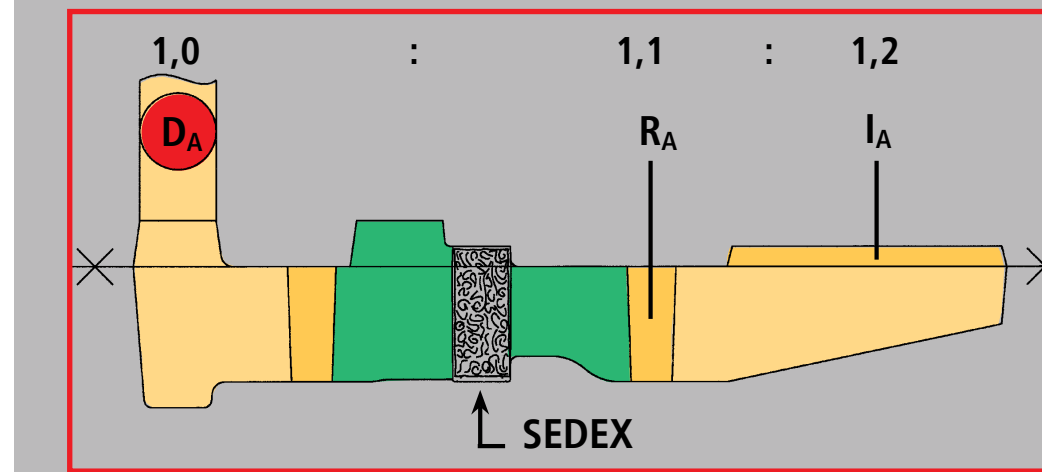
CALCUL DU SYSTÈME DE REMPLISSAGE

$$D_A = \frac{22.6 \times W}{\xi \times \rho \times t \sqrt{H}}$$

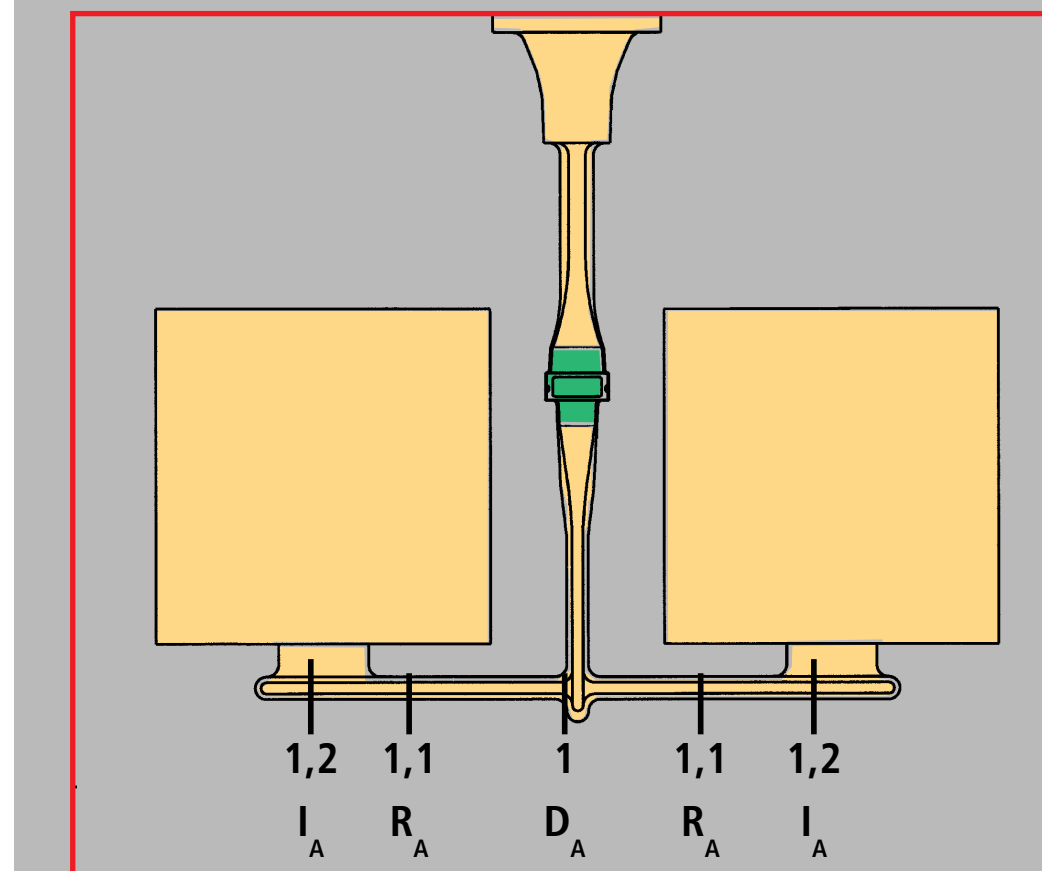
- DA : Section de la descente (ou de la référence) [cm²]
 22.6 : Constante
 W : Poids à couler incluant masselottes et système de coulée [kg]
 ξ : Coefficient de perte de charge
 ρ : Densité de la fonte [g/cm³]
 t : Temps de remplissage [s]
 H : Hauteur métalstatique [cm]



ECHELONNEMENT RECOMMANDÉ



Echelonnement recommandé pour moule à joint horizontal

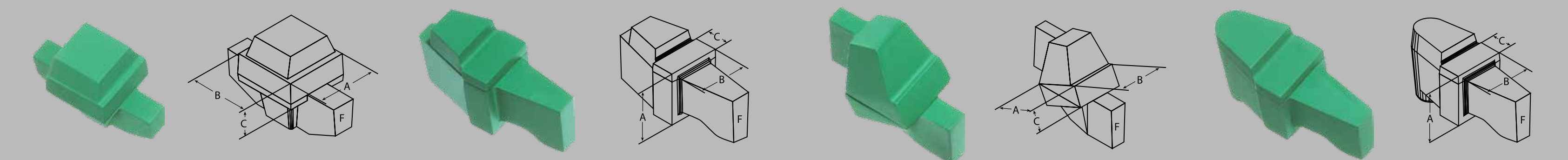


Echelonnement recommandé pour moule à joint vertical

Avantages à la coulée avec filtres SEDEX

- Gain de place sur les outillages
- Systèmes de remplissage courts et directs
- Amélioration de la mise au mille
- Réduction des turbulences
- Pièces plus propres
- Améliore l'usinabilité, permet de réduire les surépaisseurs d'usage
- Améliore les propriétés de fatigue
- Plus grande fiabilité du process

PORTÉES DE FILTRE SEDEX POUR MOULES À JOINT HORIZONTAL¹⁾



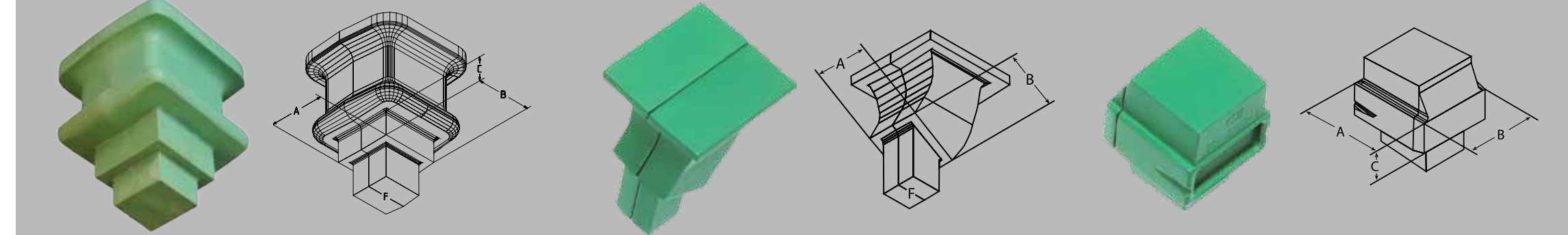
Portée	dimensions			
	A (mm)	B (mm)	C (mm)	F (mm)
FP 2 - 35 x 50 x 22	36	51	22,5	265
FP 2 - 50 x 50 x 22	51	51	22,5	403

Portée	dimensions			
	A (mm)	B (mm)	C (mm)	F (mm)
FP 4 - 40 x 40 x 15	41	41	16	595
FP 4 - 50 x 50 x 15	51	51	16	788
FP 4 - 60 x 60 x 15	61	61	16	1.326
FP 4 - 35 x 35 x 22	36	36	22,5	421
FP 4 - 35 x 50 x 22	36	51	22,5	642
FP 4 - 50 x 50 x 22	51	51	22,5	788
FP 4 - 60 x 60 x 22	61	61	22,5	1.326
FP 4 - 50 x 75 x 22	51	76	22,5	1.125
FP 4 - 50 x 100 x 22	51	101	22,5	1.575
FP 4 - 75 x 75 x 22	76	76	22,5	1.723
FP 4 - 75 x 100 x 22	76	101	22,5	2.574
FP 4 - 100 x 75 x 22	101	76	22,5	2.574
FP 4 - 100 x 100 x 22	101	101	22,5	3.441
FP 4 - 150 x 100 x 22	151	101	22,5	5.712

Portée	dimensions			
	A (mm)	B (mm)	C (mm)	F (mm)
FP 5 - 50 x 50 x 22	51	51	22,5	788
FP 5 - 50 x 75 x 22	51	76	22,5	1.125
FP 5 - 75 x 50 x 22	76	51	22,5	1.125
FP 5 - 50 x 100 x 22	51	101	22,5	1.575
FP 5 - 100 x 50 x 22	101	51	22,5	1.500
FP 5 - 75 x 75 x 22	76	76	22,5	1.788
FP 5 - 100 x 75 x 22	101	76	22,5	2.574
FP 5 - 100 x 100 x 22	101	101	22,5	3.441
FP 5 - 150 x 100 x 22	151	101	22,5	5.712

Portée	dimensions			
	A (mm)	B (mm)	C (mm)	F (mm)
FP 6 - 35 x 50 x 22	36	51	22,5	642
FP 6 - 50 x 50 x 22	51	51	22,5	788
FP 6 - 50 x 75 x 22	51	76	22,5	1.125
FP 6 - 75 x 50 x 22	76	51	22,5	1.125
FP 6 - 75 x 75 x 22	76	76	22,5	1.788
FP 6 - 75 x 100 x 22	76	101	22,5	2.574
FP 6 - 100 x 75 x 22	101	76	22,5	2.574
FP 6 - 100 x 100 x 22	101	101	22,5	3.441

PORTÉES DE FILTRE SEDEX POUR MOULES À JOINT VERTICAL



Portée	dimensions			
	A (mm)	B (mm)	C (mm)	F (mm)
DPB 2 - 40 x 40 x 15	41	41	15,5	625
DPB 2 - 50 x 50 x 22 ²⁾	51	51	22,5	1.156

Portée	dimensions		
	A (mm)	B (mm)	F (mm)
DPB 3 - 50 x 50 x 22 ²⁾	51	51	1.156
DPB 3 - 50 x 75 x 22	51	76	1.575

Portée	dimensions		
	A (mm)	B (mm)	C (mm)
D 1 - 40 x 40 x 15	41	41	16
D 1 - 50 x 50 x 15	51	51	16
D 1 - 55 x 55 x 15	56	56	16
D 1 - 35 x 35 x 22	36	36	22,5
D 1 - 50 x 50 x 22	51	51	22,5

- Toutes les portées de filtre sont fournies sur demande.
- Les portées de filtre peuvent être utilisées pour des filtres SEDEX de 15 et 22 mm d'épaisseur.